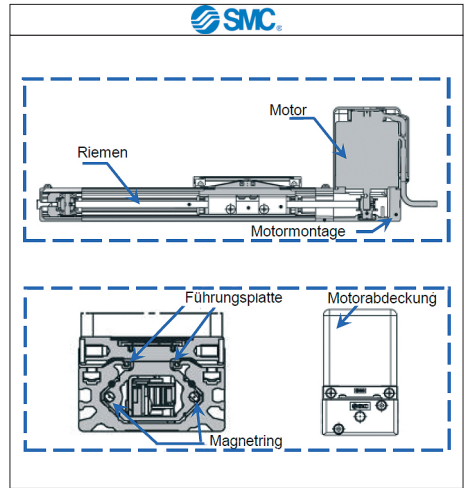
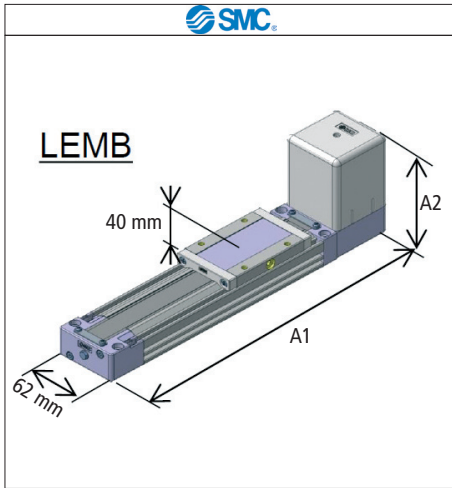


Linearantriebe elektrisch



Linearantrieb LEMB zum horizontalen Verschieben einer geführten Last

Dieser Antrieb hat eine einfache Gleitführung mit Riemenantrieb und dient dazu, eine extern geführte Last zu verschieben und zu positionieren.

Die Geschwindigkeit ist zwischen 48 mm/s und 1000 mm/s einstellbar über den Controller. Die maximale Beschleunigung/Verzögerung beträgt 20'000mm/s². Diese Zahlen können je nach Last und Lastverteilung abweichen.

Die Positionsgenauigkeit beträgt +/- 0,1mm.

Spannungsversorgung für den Schrittmotor mit integriertem Encoder 24V DC +/- 10 % 52 Watt

Für die Steuerung ist eine Steuer-Einheit (Controller) nötig, siehe Seite U108.

Artikel	Typ	Hub	Grösse	Last	A1	A2	VP1
X01180120	LEMB25T-200W	200 mm	25	6 kg	433 mm	103 mm	1017.85
X01184700	LEMB25T-400W	400 mm	25	6 kg	633 mm	103 mm	1053.15
X01186769	LEMB32T-200W	200 mm	32	11 kg	433 mm	125 mm	1033.85
X01186770	LEMB32T-400W	400 mm	32	11 kg	633 mm	125 mm	1075.55
X01186771	LEMB32T-600W	600 mm	32	11 kg	833 mm	125 mm	1117.20
X01186772	LEMB32T-1000W	1000 mm	32	11 kg	1233 mm	125 mm	1200.60

Empfohlenes Zubehör							VP1
X00050639	D-M9PL	Elektronischer Signalgeber		3-Draht PNP	Kabel 3 m	52.30	
X00090866	D-M9BL	Elektrischer Signalgeber		2-Draht REED	Kabel 3 m	50.95	